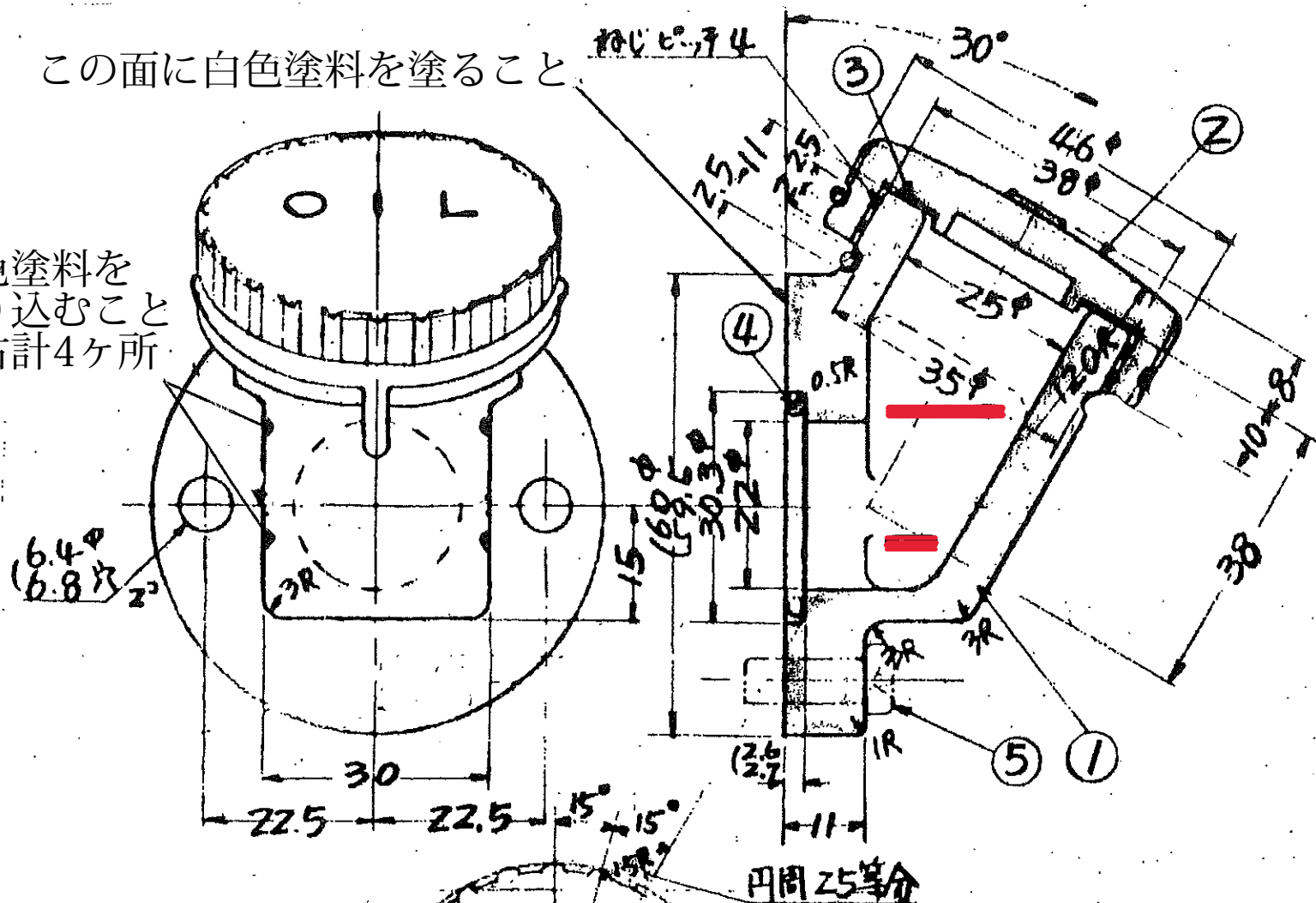


【口付油面計】

この面に白色塗料を塗ること

赤色塗料を塗り込むこと
左右計4ヶ所



- ① 本体 : アセチロイド (原色)
- ② キャップ : アセチロイド (黒色)
- ③ ガasket : ニトリゴム (キャップに貼付)
- ④ Oリング : NBR-70-1 P-24
- ⑤ 小ねじ : ニッケルなべ頭 M6×20